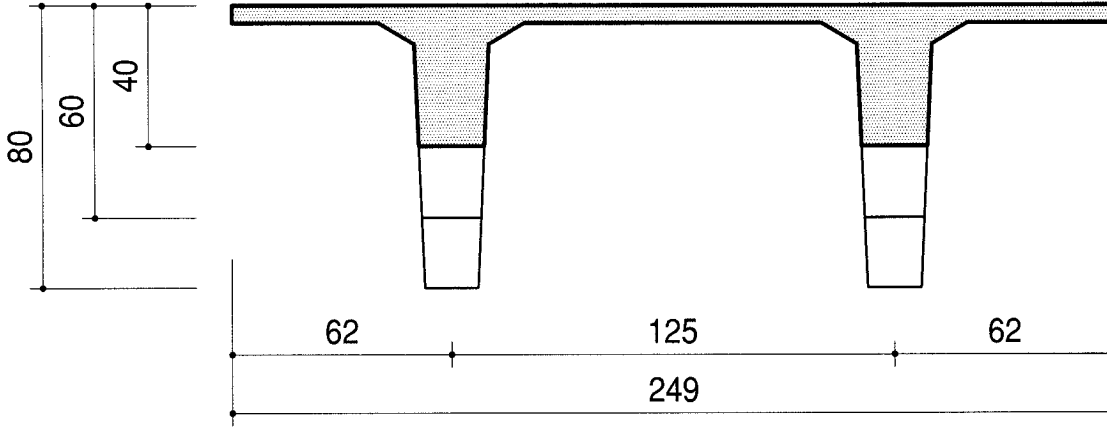


**TEGOLO TT**



PESO TEGOLO H=80: 410 Kg./ml

PESO TEGOLO H=60: 347 Kg./ml

PESO TEGOLO H=40: 277 Kg./ml

