

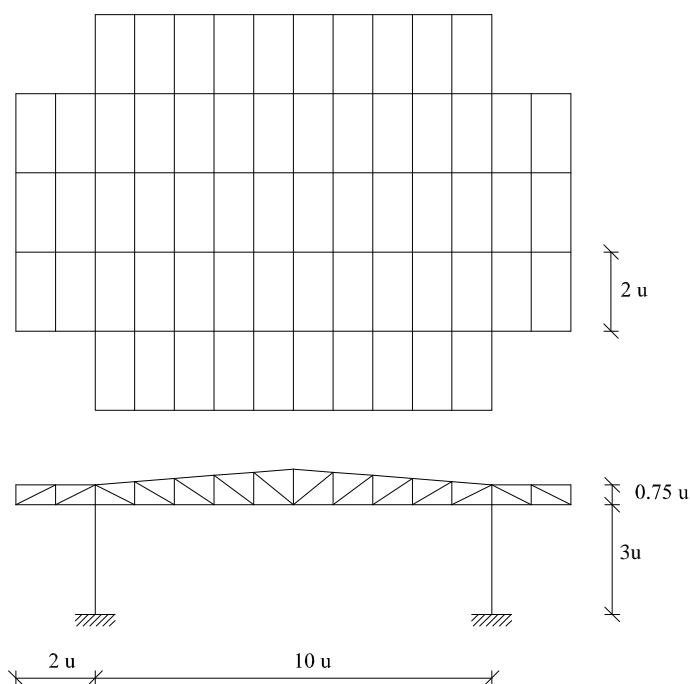
UNIVERSITÀ DEGLI STUDI DI SALERNO
Dipartimento di Ingegneria Civile
Corso di Laurea Magistrale in Ingegneria Civile
Corso di Tecnica delle Costruzioni 2
Anno Accademico 2015/16

Prof. Ing. Ciro Faella
Prof. Ing. Enzo Martinelli

Allievo: _____ Matricola: ____/____

Allievo: _____ Matricola: ____/____

**PROGETTO DI UN CAPANNONE INDUSTRIALE IN
ACCIAIO**



Dimensioni: $u = 2000 + 50 \cdot |M_1 - M_2|$ mm

Pendenza della copertura 5%

Carichi: Neve: Zona del Comune di residenza
Vento: Zona del Comune di residenza

(M_1 ed M_2 rappresentano l'ultima cifra dei due numeri di matricola)