

UNIVERSITÀ DEGLI STUDI DI SALERNO

Facoltà di Ingegneria

Corso di Laurea Magistrale in Ingegneria Civile

Corso di Tecnica delle Costruzioni 2

Anno Accademico 2013-2014

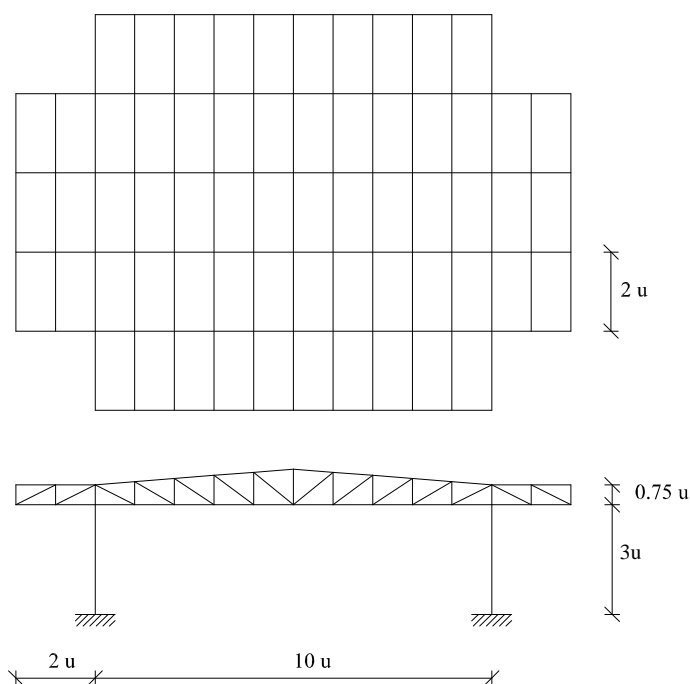
Prof. Ing. Ciro Faella

Dott. Ing. Enzo Martinelli

Allievo: \_\_\_\_\_ Matricola: \_\_\_\_/\_\_\_\_

Allievo: \_\_\_\_\_ Matricola: \_\_\_\_/\_\_\_\_

## PROGETTO DI UN CAPANNONE INDUSTRIALE IN ACCIAIO



Dimensioni:  $u = 2000 + 5 \cdot |M_1 - M_2| \text{ mm}$

Pendenza della copertura 5%

Carichi: Neve: Zona del Comune di residenza  
Vento: Zona del Comune di residenza

*( $M_1$  ed  $M_2$  rappresentano l'ultima cifra dei due numeri di matricola)*