

UNIVERSITÀ DEGLI STUDI DI SALERNO

Facoltà di Ingegneria

Corso di Laurea Specialistica in Ingegneria Civile

Corso di Tecnica delle Costruzioni 2

Anno Accademico 2012-2013

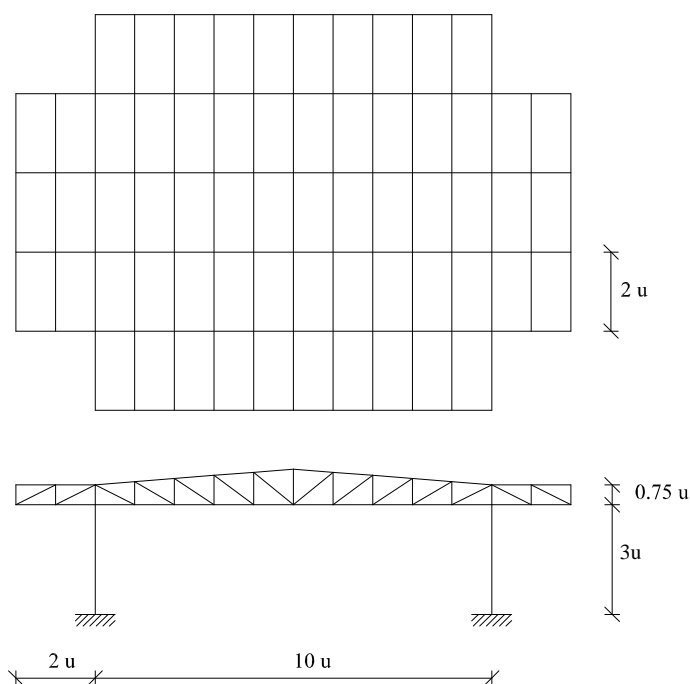
Prof. Ing. Ciro Faella

Dott. Ing. Enzo Martinelli

Allievo: _____ Matricola: ____/____

Allievo: _____ Matricola: ____/____

PROGETTO DI UN CAPANNONE INDUSTRIALE IN ACCIAIO



Dimensioni: $u = 2000 + 5 \cdot |M_1 - M_2| \text{ mm}$

Pendenza della copertura 5%

Carichi: Neve: Zona del Comune di residenza
Vento: Zona del Comune di residenza

(M_1 ed M_2 rappresentano l'ultima cifra dei due numeri di matricola)