

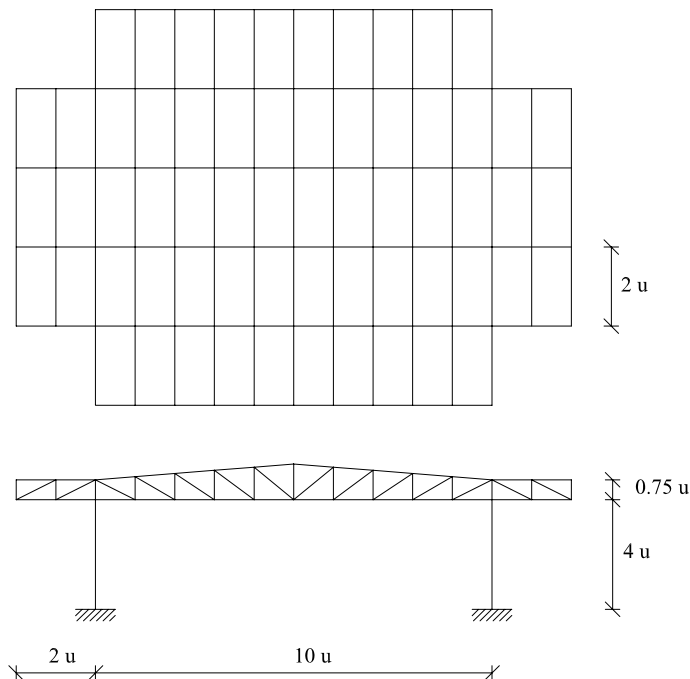
UNIVERSITÀ DEGLI STUDI DI SALERNO
Facoltà di Ingegneria
Corso di Laurea Specialistica in Ingegneria Civile
Corso di Tecnica delle Costruzioni 2
Anno Accademico 2005-2006

Prof. Ing. Ciro Faella
Dott. Ing. Enzo Martinelli

Allievo: _____ Matricola: ____ / ____

Allievo: _____ Matricola: ____ / ____

**PROGETTO DI UN CAPANNONE INDUSTRIALE IN
ACCIAIO**



Dimensioni: $u = 2000 + 100 \cdot |M_1 - M_2| \text{ mm}$

Pendenza della copertura 5%

Carichi: Neve: Zona del Comune di residenza
Vento: Zona del Comune di residenza

(M_1 ed M_2 rappresentano l'ultima cifra dei due numeri di matricola)